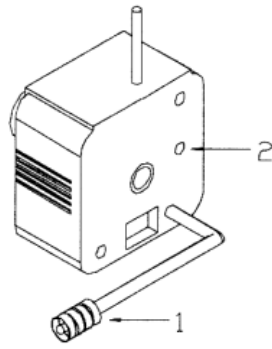
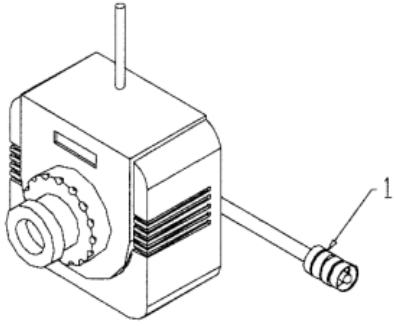


<p>Modell</p>	<p style="text-align: right;">CCD 2,4 Ghz Funkkamera - VVK-CM32C PAL Version</p> 
Aufnahme-Chip	1/4 " Sharp Color CCD Sensor
Anzahl der Pixel	537 x 597 (PAL)
Lichtstärke	10 Lux
Objektiv	3,6 mm / F 2.0 Festbrennweite, Bildfeld ca. 60°, Objektiv wechselbar.
Auflösung	besser als 300 TV Linien
Signal / Rausch Verhältnis	besser als 42 dB
Funkkanäle	4 im 2,4 Ghz Bereich (2410 MHz, 2430 MHz, 2450 MHz, 2470 MHz).
Funk-Reichweite	Bis zu 90m im Freien (ca. 30m in Gebäuden)
Extra	Kamera kann dank mitgelieferter Batteriebox (mit Ein-/Ausschalter) für 4 AAA Micro Zellen auch netzunabhängig betrieben werden. Nonstop-Laufzeit mit einem Satz Duracell™ Plus Alkali Batterien ca. 2 1/2 Stunden.
Versorgungsspannung	5 Volt Gleichstrom, <250mA
Betriebstemperatur	-10° bis 45°C (nicht feuchte Umgebung)
Anschlüsse	1mm Stromversorgungs-Hohlbuchse für 5V Netzteil (im Lieferumfang) bzw. 6V Batteriebox (im Lieferumfang).
Gehäuse	Kunststoff schwarz
Stativgewinde	ja, auf Kamerarückseite, passender Mini Wand-/Deckenhalter im Lieferumfang
Abmessungen	BxHxT 39mm x 40mm x 35mm (inkl. Optik)
Gewicht	36 g



**1 Stromversorgung
5V DC**

**2 DIP
Schalter**

	1	2
Kanal 1	off	off
Kanal 2	on	off
Kanal 3	off	on
Kanal 4	on	on